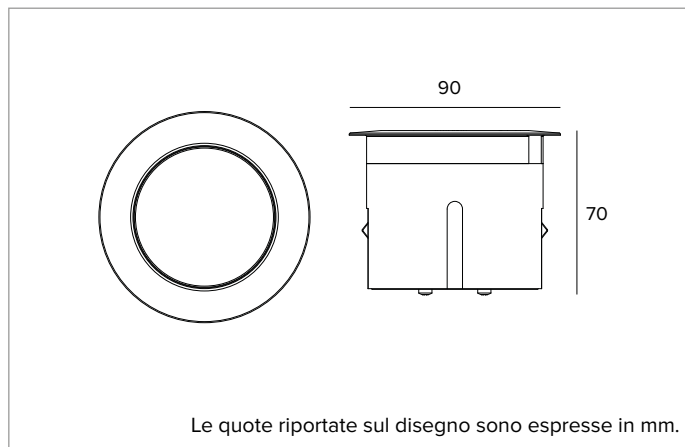


## E042SPL840AEB | Keplero Quantum 90

### Proiettore professionale da incasso con unità ottica orientabile



	4000K	H(m)	D(m)	Emax(lx)		
	Ra80		13°			
	Fixture Power	10W	1	0.22	10865	
	Source Flux	1411lm	2	0.45	2716	
	Fixture Flux	832lm	3	0.67	1207	
	Efficacy	81lm/W	4	0.90	679	
TS2223	I <sub>max</sub> =7700cd/klm	I <sub>max</sub>	10865cd	5	1.12	435



#### SORGENTE

LED Chip on Board alta efficienza. Temperature di colore 4000K (Ra80).

**Classe di efficienza energetica:** C

**Potenza nominale:** 9,3W

**Flusso nominale:** 1411lm

**Indice resa cromatica:** 80

**Rf:** 81

**Rg:** 97

**CCT nominale:** 4000K

#### CARATTERISTICHE ILLUMINOTECNICHE

Lente in PMMA di grado ottico e filtro olografico diffusore. Versione con griglia antiabbagliamento a nido d'ape. Orientabilità del gruppo ottico fino a 15° sul piano verticale. Orientamento del gruppo ottico ottenuto attraverso regolazione esterna e senza necessità di aprire il prodotto.

**Ottica:** LENTE

**Apertura di fascio:** SP

**Rendimento ottico:** 59%

**Flusso apparecchio:** 832lm

**Efficienza luminosa:** 81lm/W

**Sicurezza fotobiologica:** Conforme al gruppo di rischio basso RG1

#### CARATTERISTICHE MECCANICHE

Corpo in alluminio ricavato mediante lavorazione con macchine a controllo numerico e trattamento di anodizzazione nera. Anello di finitura ultrapiatto con bordo svasato in acciaio inossidabile (AISI 316) spazzolato in finitura eclipse black. Vetro antiscivolo per aree pubbliche pedonali.

**Colore e finitura:** Eclipse black

**Versione:** VETRO ANTISCIVOLO

**Grado di protezione:** IP66,IP67,IP68

**Resistenza meccanica:** IK10

#### CARATTERISTICHE ELETTRICHE

Alimentazione a 24Vdc. Driver remoto ON-OFF o DALI2 da ordinare separatamente. Precablati con 1,5 m di cavo 2x0,5mm<sup>2</sup>. Sistema di controllo Casambi disponibile tramite accessorio (solo per prodotti con driver DALI2).

**Potenza apparecchio:** 10W

**Alimentazione:** 24Vdc

**Classe di isolamento:** CLASSE 3

**Driver incluso:** NO

**Classe F:** SI

**Temperatura ambiente:** -25°C / +35°C

#### INSTALLAZIONE

Installazione a pavimento tramite pozzetto in Nylon rinforzato da ordinare separatamente. Il pozzetto è fornito per l'installazione dell'apparecchio con anello a filo o sporgente. Resistente ad un carico statico di 20kN. Installazione parete/soffitto tramite sistemi di fissaggio accessori.

#### NOTE

IP68: l'apparecchio non può essere installato permanentemente sott'acqua, ma può comunque sostenere un'immersione temporanea accidentale alla profondità di 1,5 metri (max.1h). Tutte le versioni Keplero Quantum 90 (tranne la versione tutto vetro) rispondono ai requisiti di carrabilità e calpestabilità previsti dalla norma EN 60598-2-13. Le basse temperature sul vetro lo rendono idoneo all'installazione in "aree particolari", come spazi fruibili dai bambini. Adotta la soluzione tecnica "Waterblock Smart" che prevede la resinatura dei cavi di collegamento, limitando il rischio di risalita dell'umidità verso l'apparecchio. Commissioning del sistema di regolazione tramite APP gratuita; l'intervento di un tecnico specializzato può essere quotato su richiesta.

#### GARANZIA

5 anni.

#### AVVERTENZE

Apparecchio progettato per essere smaltito/riciclato a fine vita. Sorgente luminosa (solo LED) sostituibile da un professionista. Alimentatore non sostituibile.

A motivo dell'evoluzione tecnologica dei componenti elettronici i dati indicati sono soggetti ad aggiornamento e quindi deve essere richiesta conferma in fase d'ordine. Flusso luminoso e potenza elettrica presentano tolleranze di +/-10% rispetto al valore indicato. tq +25°C (CIE 121).

Si riserva la facoltà di apportare modifiche tecniche.

Targetti Sankey S.r.l.  
Via Pratese, 164  
50145 Firenze - Italy  
Tel: +39 055 37911  
targetti.com  
targetti@targetti.com

CCIAA Firenze  
Share Capital:  
€ 500.000,00  
VAT N. (IT):  
01537660480  
R.E.A: FI-275656

**TARGETTI**

## E042SPL840AEB | Keplero Quantum 90 Proiettore professionale da incasso con unità ottica orientabile

### Codici a completamento

#### Pozzetto



L mm	H mm	P mm	Codice
219	126	219	<b>A124</b>

Pozzetto di installazione in Nylon rinforzato.  
Il pozzetto è predisposto per l'installazione dell'apparecchio con anello sporgente.  
Completo di elemento di copertura per la protezione del vano incassato durante la gettata del calcestruzzo.  
Ax B 219x219 H. 126



L mm	H mm	P mm	Colore	Codice
219	127	219	●	<b>A125EB</b>

Pozzetto di installazione in Nylon rinforzato.  
Il pozzetto è predisposto per l'installazione dell'apparecchio con anello a filo.  
Completo di elemento di copertura per la protezione del vano incassato durante la gettata del calcestruzzo.  
Ax B 219x219 H. 127

#### Sistema di fissaggio



Codice

**A127**

Kit molle in acciaio per installazioni a parete e a soffitto.

#### Alimentazione

Dimensioni LxHxP mm	Potenza	Alimentazione	Uscita in tensione	IP	Codice
171x37x62	60W MAX	220-240Vac	24Vdc	IP67	<b>A134EL</b>
228x39x68	150W MAX	220-240Vac	24Vdc	IP67	<b>A137EL</b>

Alimentatore elettronico ON-OFF.

Dimensioni LxHxP mm	Potenza	Alimentazione	Uscita in tensione	IP	Codice
150x35x53	60W MAX	220-240Vac	24Vdc	IP67	<b>A134D2</b>
191x38x63	120W MAX	220-240Vac	24Vdc	IP67	<b>A136D2</b>

Alimentatore DALI2.

### Accessori

#### Connettore



Codice

**1E2493**

Box di connessione lineare IP68.  
4 poli, di sezione max 2,5mm<sup>2</sup>.  
Diametro del cavo da 7 a 12mm.



Codice

**1E2494**

Box di connessione multipla IP68.  
1 IN - 3 OUT 4 poli, di sezione max 2,5mm<sup>2</sup>.  
Diametro del cavo da 6 a 12mm.

A motivo dell'evoluzione tecnologica dei componenti elettronici i dati indicati sono soggetti ad aggiornamento e quindi deve essere richiesta conferma in fase d'ordine. Flusso luminoso e potenza elettrica presentano tolleranze di +/-10% rispetto al valore indicato. tq +25°C (CIE 121).

Si riserva la facoltà di apportare modifiche tecniche.

Targetti Sankey S.r.l.  
Via Pratese, 164  
50145 Firenze - Italy  
Tel: +39 055 37911  
targetti.com  
targetti@targetti.com

CCIAA Firenze  
Share Capital:  
€ 500.000,00  
VAT N. (IT):  
01537660480  
R.E.A.: FI-275656

**TARGETTI**

## E042SPL840AEB | Keplero Quantum 90 Proiettore professionale da incasso con unità ottica orientabile

### Utensile



Codice

**1E3305**

Chiave di serraggio per il kit di connettori.

*A motivo dell'evoluzione tecnologica dei componenti elettronici i dati indicati sono soggetti ad aggiornamento e quindi deve essere richiesta conferma in fase d'ordine. Flusso luminoso e potenza elettrica presentano tolleranze di +/-10% rispetto al valore indicato. tq +25°C (CIE 121).*

*Si riserva la facoltà di apportare modifiche tecniche.*

Targetti Sankey S.r.l.  
Via Pratese, 164  
50145 Firenze - Italy  
Tel: +39 055 37911  
targetti.com  
targetti@targetti.com

CCIAA Firenze  
Share Capital:  
€ 500.000,00  
VAT N. (IT):  
01537660480  
R.E.A: FI-275656

**TARGETTI**